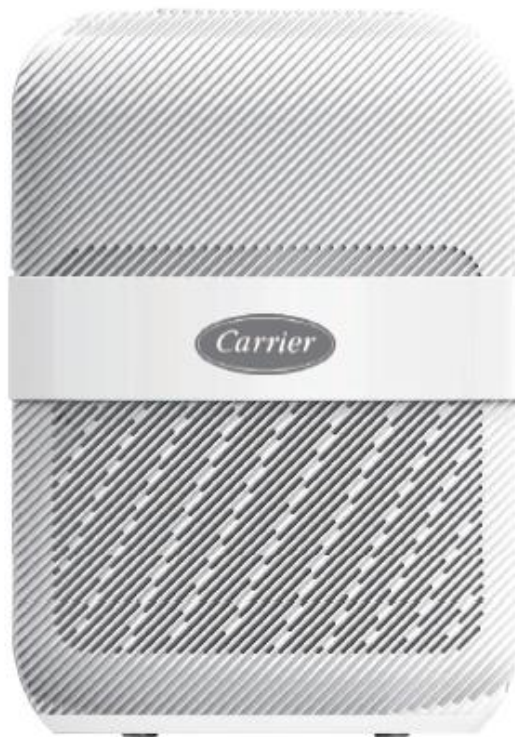




# Air Purifier

CAFN012LA1

## User Manual



## Αγαπητέ χρήστη:

Ευχαριστούμε που διαλέξατε τα προϊόντα μας. Παρακαλώ διαβάστε το εγχειρίδιο χρήσης για ασφαλή και αποδοτική χρήση του προϊόντος.

Το πρόβλημα της κακής ποιότητας αέρα των εσωτερικών χώρων είναι σοβαρό. Αίτια όπως αέρια, σκόνη, βλαβερά αέρια (φορμαλδεΰδη, καπνό τσιγάρου, ιδρώτα σώματος και άλλες ουσίες και μυρωδιές) δημιουργούν ένα άσχημο περιβάλλον

Λόγω της ύπαρξης αυτών των εστιών μόλυνσης, οι άνθρωποι συχνά έχουν παρενέργειες όπως ζαλάδα, υπνηλία, ναυτία, βήχα. Η ποιότητα αέρα του δωματίου είναι σημαντική για την υγεία.

Ελπίζουμε ότι χρησιμοποιώντας τον Καθαριστή αέρα, εσείς και η οικογένειά σας θα έχετε ένα πιο υγιές και άνετο περιβάλλον ζωής.

## Προειδοποίηση

Αυτή η συσκευή δεν προορίζεται για χρήση από άτομα (συμπεριλαμβανομένων παιδιών) με μειωμένες σωματικές, αισθητικές ή νοητικές ικανότητες ή με έλλειψη πείρας και γνώσης, εκτός και εάν έχουν λάβει την απαραίτητη καθοδήγηση σχετικά με την ασφαλή χρήση της συσκευής από άτομο που ευθύνεται για την ασφάλειά τους. Τα παιδιά πρέπει να επιβλέπονται για να εξασφαλιστεί πως δεν παίζουν με την συσκευή.

Εάν το καλώδιο τροφοδοσίας υποστεί βλάβη, πρέπει να αντικατασταθεί απο τον κατασκευαστή, εξουσιοδοτημένο κέντρο τεχνικής υποστήριξης ή από πιστοποιημένους τεχνικούς, για να αποφευχθεί οιοσδήποτε κίνδυνος.

Πριν τον καθαρισμό ή κάποια άλλη συντήρηση, η συσκευή πρέπει να αποσυνδεθεί απο την παροχή ρεύματος.

## Προφυλάξεις Ασφαλείας



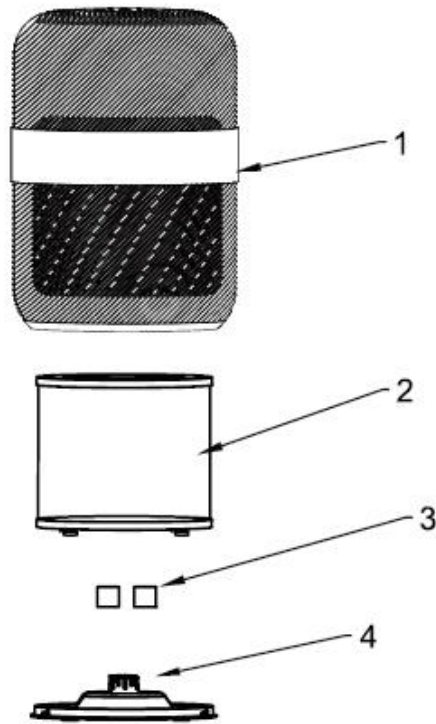
Για να αποφευχθούν ατυχήματα και καταστροφές προσέξτε τα παρακάτω :

- Μη χρησιμοποιείτε υγρά για να καθαρίσετε την συσκευή όπως νερό, απορρυπαντικά και άλλες εύφλεκτες ουσίες.
- Αποσυνδέστε τη συσκευή από την πρίζα πριν την καθαρίσετε. Χρησιμοποιείτε μόνο ένα μαλακό πανί.
- Όλοι οι Καθαριστές αέρα χρησιμοποιούν άριστα υλικά. Παρακαλώ χρησιμοποιήστε τον σωστά για να αποφευχθεί πτώση ή καταστροφή του.
- Κρατήστε το χώρο γύρω από τους Καθαριστές ανεμπόδιστο. Μην καλύπτετε τις εισόδους και εξόδους αέρα του Καθαριστή.
- Για την προστασία του περιβάλλοντος πρέπει να κάνετε και εσείς προσπάθεια. Μην πετάτε τη συσκευή ή μέρος αυτής μαζί με τα απορρίματα του σπιτιού σας, αλλά επιλέξτε ένα κοντινό κέντρο συλλογής απορρημάτων τέτοιου είδους.
- Τα φίλτρα κατηγοριοποιούνται ως σκουπίδια σπιτιού.

## Οδηγός χρήσης προϊόντος



δομή του προϊόντος  
(Όπως φαίνεται παρακάτω)

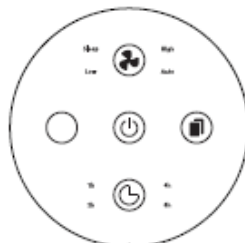


1. Κυρίως σώμα συσκευής
3. Σφουγγάρια αρωματοθεραπείας

2. φίλτρο HEPA
4. Κάλυμμα κάτω μέρους.

## Εισαγωγή λειτουργίας

### 1. Πίνακας ελέγχου και αφής (Touch Panel)



| Εικόνα | Περιγραφή λειτουργίας  |
|--------|--|
|        | Έναρξη/Παύση λειτουργίας   |
|        | Ρύθμιση ταχύτητας ανεμιστήρα "Χαμηλή" - "Υψηλή" - "Αυτόματη". -> Λειτουργία ύπνου. |
|        | Κουμπί αρνητικών ιόντων  |
|        | Αντικατάσταση φίλτρου  |
|        | Λειτουργία χρονοδιακόπτη : 1 ώρα, 2 ώρες, 4 ώρες, 8 ώρες                           |

### 2. Αναμονή

Βάλτε το καλώδιο του Καθαριστή αέρα στη πρίζα, θα ακουστεί ένας ήχος και όλες οι λειτουργίες θα φωτίσουν στο Panel. Μετά από τρία δευτερόλεπτα, ο καθαριστής αέρα θα μπει σε αναμονή και όλες οι φωτεινές ενδείξεις θα σβήσουν εκτός της έναρξης/παύσης λειτουργίας

### 3. Έναρξη / Παύση λειτουργίας

Ακουμπήστε την ένδειξη για να ανάψετε και να κλείσετε τη συσκευή. Η προεπιλεγμένη ταχύτητα αέρα είναι χαμηλή και το κλειδώμα ασφαλείας απενεργοποιημένο.

### 4. Ρύθμιση Ταχύτητας Ανεμιστήρα

Ρύθμιση ταχύτητας ανεμιστήρα «Χαμηλή» - «Υψηλή» - «Αυτόματη» - Λειτουργία ύπνου, κυκλικά.

### 5. Αρνητικά Ιόντα

Αγγίξτε το εικονίδιο αρνητικών ιόντων για να ενεργοποιήσετε ή να απενεργοποιήσετε τη λειτουργία αρνητικών ιόντων. Το πλήρες φως της ενδεικτικής λυχνίας σβήνει τη λειτουργία των αρνητικών ιόντων, και η ενδεικτική λυχνία αναβοσβήνει για να ενεργοποιήσετε τη λειτουργία αρνητικών ιόντων.

#### 6. Αντικατάσταση φίλτρου

Οπτική ενημέρωση του χρήστη για την αντικατάσταση του φίλτρου HEPA, μετά από συγκεκριμένο χρόνο λειτουργίας. Όταν το φίλτρο αντικατάστασης συμπληρώσει 2000 ώρες, το εικονίδιο αντικατάστασης φίλτρου θα αναβοσβήσει και θα ακουστεί ένας ήχος. Αφού αλλάξετε το καινούργιο φίλτρο συνεχίστε να πιέζετε το εικονίδιο επαναφοράς φίλτρου για 3 δευτερόλεπτα. Το σήμα θα ανάψει εντελώς και δε θα αναβοσβήνει. Την ίδια στιγμή ο ήχος θα σταματήσει.

#### 7. Λειτουργία (χρονοδιακόπτη)

Αγγίξτε το σήμα χρονοδιακόπτη, ρυθμίστε την αντίστροφη μέτρηση για απενεργοποίηση: 1 ώρα, 2 ώρες, 4 ώρες, 8 ώρες

#### 8. Αθόρυβη λειτουργία Ύπνου

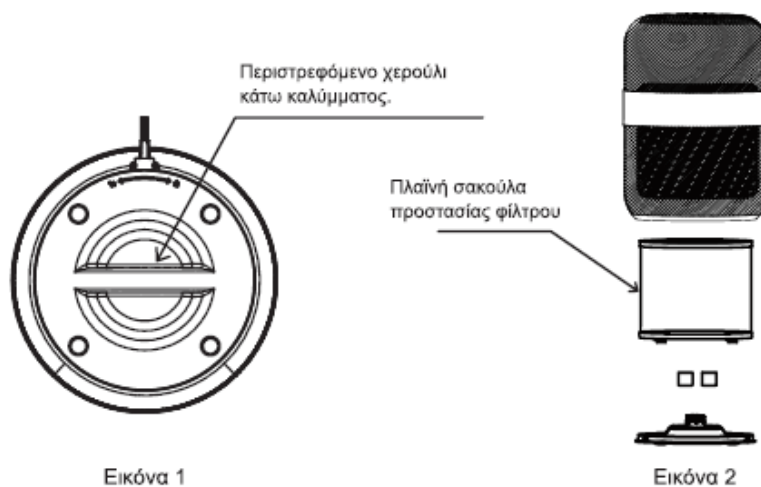
Αγγίξτε το εικονίδιο ρύθμισης ταχύτητας ανεμιστήρα. Ρυθμίστε τη θέση των ταχυτήτων. Εισέλθετε στην αναστολή λειτουργίας. Όλες οι φωτεινές ενδείξεις θα απενεργοποιηθούν και μόνο η φωτεινή ένδειξη ταχύτητας ανεμιστήρα θα παραμείνει καθώς και το φως ύπνου. Αγγίξτε το εικονίδιο ταχύτητας για να βγείτε από τη λειτουργία ύπνου.

Οδηγίες.

※Πριν ανάψετε το μηχάνημα για πρώτη φορά, αφαιρέστε το φίλτρο από τη συσκευασία του.

#### 1. Εγκατάσταση φίλτρου.

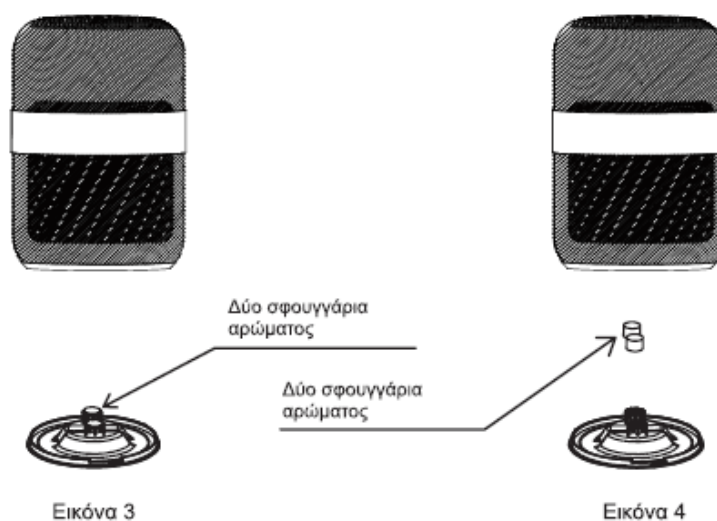
Κρατήστε το χερούλι κάτω καλύμματος με το χέρι σας (η θέση φαίνεται με το βέλος στην Εικόνα 1) και γυρίστε το κάτω κάλυμμα στη κατεύθυνση ξεκλειδώματος. Έπειτα βγάλτε το φίλτρο (το αντικείμενο φαίνεται στην Εικόνα 2) αφαιρέστε το φίλτρο από τη συσκευασία και τοποθετήστε το στην αρχική του θέση. Έπειτα τοποθετήστε το κάλυμμα στη θέση του και γυρίστε το να κλειδώσει.



## 2. Λειτουργία αρωματοθεραπείας

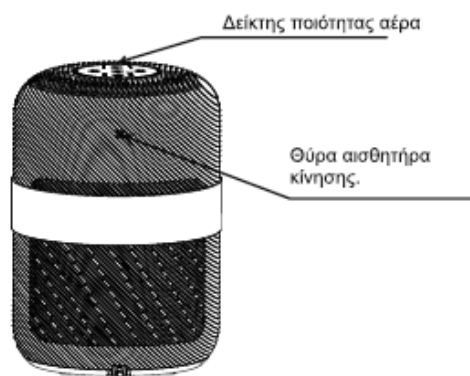
Υπάρχουν δυο ειδικά σφουγγάρια αρώματος στο κάτω κάλυμμα της μηχανής. Μπορείτε να προσθέσετε το αγαπημένο σας άρωμα στο σφουγγάρι (όπως φαίνεται από το βέλος στην Εικόνα 3)\*\* Όταν η συσκευή λειτουργεί, θα υπάρξει όγκος αέρα που θα περνά από την περιοχή που βρίσκονται τα 2 σφουγγαράκια και το άρωμα θα διαχυθεί με το αέρα, δίνοντάς σας ωραία αίσθηση στο χώρο. Μπορείτε να επιλέξετε να βάλετε στο άρωμα στοιχεία από τις προτιμήσεις σας. Αφαιρέστε το σφουγγάρι χρησιμοποιώντας τα στοιχεία αρώματος (όπως φαίνεται από το βέλος στην Εικόνα 4)

*\*\* για παιδικά υπνοδωμάτια συνιστάται εγκεκριμένο από τον ΕΟΦ άρωμα Λεβάντας ή Ευκάλυπτου.*



### Δείκτης ποιότητας αέρα

1. Η συσκευή είναι εξοπλισμένη με αισθητήρα μορίων υψηλής ακρίβειας. Αφού ξεκινήσει τη λειτουργία, αυτόματως θα ελέγξει το περιεχόμενο των μορίων αέρα κοντά στη συσκευή. Την ίδια στιγμή, ο χρωματισμός του φωτισμού της συσκευής θα διαφοροποιηθεί σύμφωνα με την ποιότητα του αέρα του εσωτερικού χώρου. (όπως φαίνεται από το βέλος στην Εικόνα 5)
2. Υπάρχουν 4 χρώματα που δείχνουν την ποιότητα του αέρα, μπλε, πράσινο μωβ και κόκκινο. Το μπλε σημαίνει ότι η περιεκτικότητα βλαπτικών αερίων είναι πολύ χαμηλή (η ποιότητα του αέρα είναι εξαιρετική), το πράσινο σημαίνει λιγότερο βλαβερός αέρας (η ποιότητα του αέρα είναι καλή) και η μωβ σημαίνει ότι η περιεκτικότητα σε επιβλαβή αέρια είναι μεγάλη (ποιότητα αέρα «Μεσαία»), κόκκινο σημαίνει υπερβολική ποσότητα βλαπτικών αερίων (κακή ποιότητα του αέρα)



Εικόνα 5



## Συχνές ερωτήσεις

### Πατάτε το κουμπί ενεργοποίησης και δε λειτουργεί

- Είναι η συσκευή συνδεδεμένη στη πρίζα?
- Είναι η ασφάλεια του σπιτιού σας χαλασμένη?
- Υπάρχει διακοπή ρεύματος?
- Είναι το μπροστά κάλυμμα εγκατεστημένο σωστά ή έχει κολλήσει σε λάθος θέση?
- Παρακαλώ επικοινωνήστε το κέντρο εξυπηρέτησης πελατών για ανωμαλίες ή δυσλειτουργίες.

### Ο ήχος είναι πολύ δυνατός

- Αν η τοποθεσία της συσκευής έχει κάποιο πρόβλημα
- Ανώμαλο έδαφος
- Αν το φίλτρο είναι μπλοκαρισμένο ή χρειάζεται αντικατάσταση
- Αν η εισαγωγή αέρα είναι χαλασμένη
- Παρακαλώ επικοινωνήστε το κέντρο εξυπηρέτησης πελατών για ανωμαλίες ή δυσλειτουργίες.

| Παρακαλώ ελέγξτε τον καθαριστή αέρα αν χρησιμοποιείται πολύ καιρό. |  |   |
|--|--|---|
| Υπάρχουν τέτοια φαινόμενα;   | Υπάρχει μυρωδιά καμένου, καλώδιο ρεύματος ή υπερβολικά ζεστή πρίζα.            | Παρακαλώ κόψτε το ρεύμα, αποσυνδέστε τη συσκευή και καλέστε τον προμηθευτή σας. |
|  | Υπερβολικός θόρυβος  |   |
|  | Συχνή ενεργοποίηση της ασφάλειας διαρροής *ρελέ διαφυγής του ηλεκτρικού πίνακα |   |
|  | Άλλες ανωμαλίες ή δυσλειτουργίες.  |   |

## Τεχνικές παράμετροι

Όνομα προϊόντος: Καθαριστής αέρα

Μοντέλο CAFN012LA1

Τάση: 220V-240V

Βαθμολογημένη ενέργεια: 50Hz-60Hz

Βαθμολογημένη ενέργεια: 30W

Διαστάσεις : 228\*228\*324mm

Βάρος: 2,5kg

| Προειδοποιήσεις χρήσεως |   |
|-------------------------|---|
| Σημείωση                | 1. Χρησιμοποιείστε σε επίπεδη και σταθερή θέση για να αποφύγετε βραχυκύκλωμα, εκροή ηλεκτρικού, φωτιά κλπ λόγω διαρροής κατά τη χρήση.  |
|                         | 2. Χρησιμοποιείστε εκεί όπου δε φτάνει εύκολα νερό για να αποφύγετε βραχυκύκλωμα και φωτιά.   |
|                         | 3. Μην τοποθετείτε δοχεία όπως βάζα νερού στο κυρίως σώμα της μηχανής, για να αποφύγετε τη ρωγμή στη μόνωση έπειτα από διήθηση στο μηχάνημα, προκαλώντας διαρροή, βραχυκύκλωμα, πυρκαγιά και βλάβη σε αυτό το προϊόν. |
|                         | 4. Μη χρησιμοποιείτε εκεί όπου υπάρχουν λάδια ή εύφλεκτα αέρια και μπορεί να διαρρεύσουν για να αποφύγετε διαρροή που μπορεί να προκαλέσουν φωτιά ή πυρκαγιά.   |
|                         | 5. Χρησιμοποιείται σε εσωτερικό χώρο και όχι εκεί όπου υπάρχει άμεση ηλιοφάνεια ή είναι εκτεθειμένο σε βροχή.   |

| Προειδοποιήσεις για κατά τη χρήση |  |
|-----------------------------------|--|
| Προειδοποίηση                     | 1. Παρακαλώ μην εμποδίζετε την εισαγωγή και εξαγωγή αέρα από το προϊόν για να αποφύγετε υπερθέρμανση μέσα στο μηχάνημα που μπορεί να το καταστρέψει.                   |
|                                   | 2. Μην το τοποθετείτε κοντά σε συσκευή θέρμανσης, καθώς υπάρχει κίνδυνος να λιώσει και να προκληθεί φωτιά.   |
|                                   | 3. Μην το αποσυνθέσετε για επισκευή, για να αποφύγετε φωτιά, διαρροή ηλεκτρικού ή ατύχημα.   |
|                                   | 4. Σε περίπτωση μη χρήσης για μεγάλο χρονικό διάστημα βγάλτε το καλώδιο από τη πρίζα για ασφάλεια.   |
|                                   | 5. Μην μετακινείτε το προϊόν ενώ η μηχανή δουλεύει για να αποφύγετε διαρροή.   |
|                                   | 6. Αποσυνδέστε το καλώδιο ρεύματος όταν καθαρίζετε το προϊόν, αντικαταστήτε ή καθαρίζετε το φίλτρο.  |
|                                   | 7. Αν το μηχάνημα σταματήσει για 3 λεπτά, το μπροστινό καπάκι μπορεί να ανοίξει για να αποτρέψει τον τροχό ανέμου να καταστρέψει το εσωτερικό του.                     |
|                                   | 8. Μην κάθεστε το σώμα της μηχανής για να αποφύγετε ατύχημα αν γύρει ή αναποδογυρίσει.   |
|                                   | 9. Μην καταστρέψετε το καλώδιο ρεύματος, το βάρος, η σύνδεση, το σήκωμα θα προκαλέσουν το καλώδιο ρεύματος να σπάσει, προκαλώντας βραχυκύκλωμα, κακή επαφή, φωτιά κλπ. |

Στοιχεία κέντρου εξυπηρέτησης AHI CARRIER : 8001-11-19000